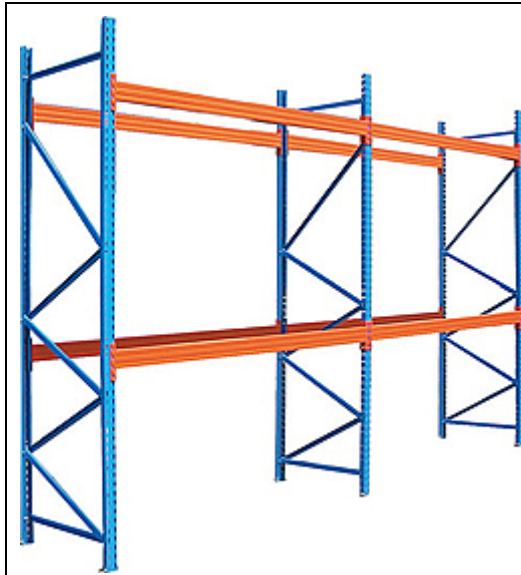
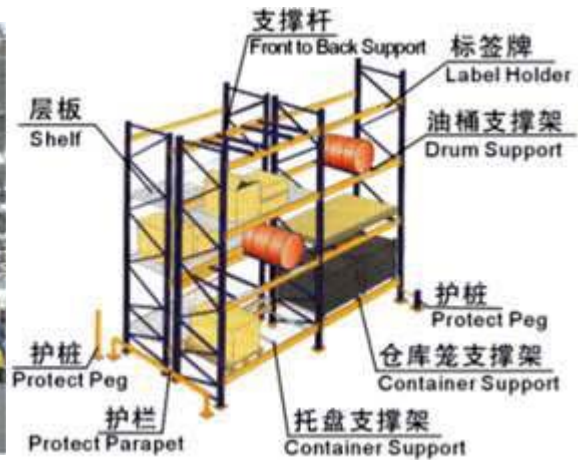


## 横梁式货架、托盘式货架

横梁式货架又称托盘式货架，其结构主要采用横梁立柱的插接组合，一般不用层板。货架采用优质钢材；完全组合式结构，便于拆装；表面采用全自动化喷塑流水线，经喷淋除油，清洗，喷淋磷化，清洗，烘干，自动喷涂，人工补喷，高温流化，降温等工序；表面颜色由客户选汇的色标决定。

用途：托盘式货架在高位仓库和超高位仓库中应用最多。

横梁式货架（托盘式货架）图及结构



- 适合托盘存取重型货物。
- 高强度和高耐用性。
- 高精度轧制型材构件。
- 整体安装更容易。
- 环氧树脂静电粉末喷涂。
- 多种附件拓展使用功能。



追求完美品质 坚持满意顾客

www.palletsh.com

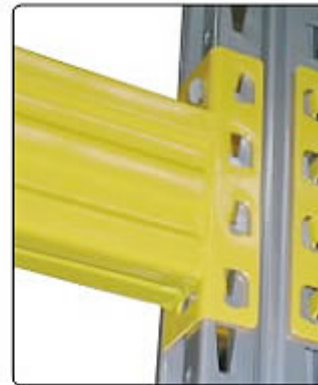
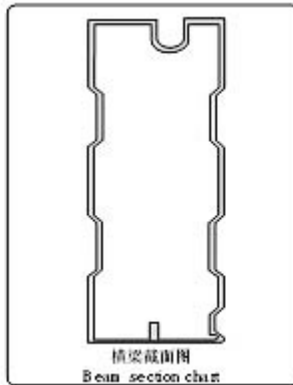
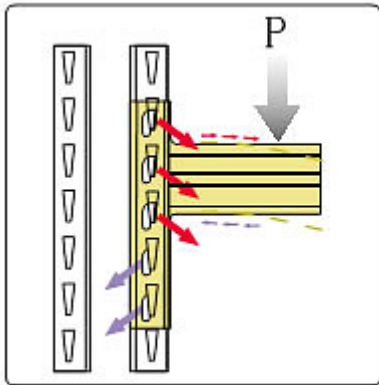
中国·上海金山漕泾共建路 128 号 (邮编 201507)

E-mail: likash@188.com

# 塑料托盘货架系列-横梁式货架

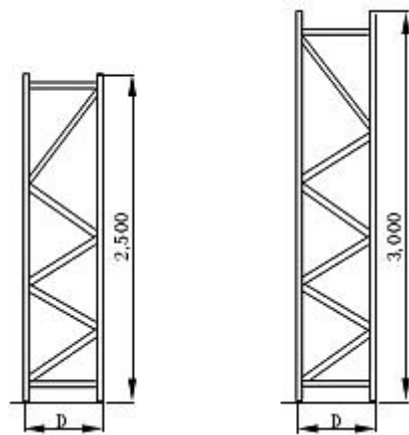
www.likash.com TEL:021-57254016

## 横梁:



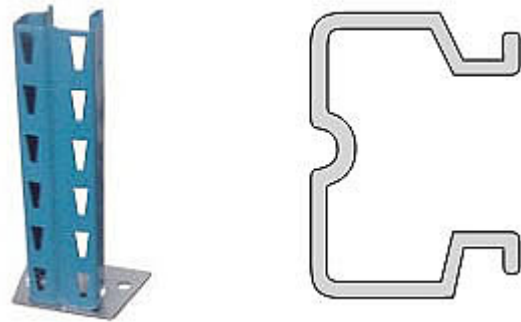
- A、热轧钢卷经轧机加工一体成型，使受力更稳定。
- B、具有多种规格和荷重能力，满足客户不同的存储要求。
- C、横梁挂片齿形具有不同方向的设计，既可与支柱三角孔形完全紧密的接触，增强受力与不同方向分解，使横梁支柱受力更合理。
- D、横梁与支柱连接无需螺丝，组立便捷，并配有安全插销，避免螺丝长久受力后的松动隐患。
- E、选配活动标示牌，便于管理。

## 支柱斜撑:



支柱斜撑具有两种长度，分布采取上疏下密形式，增强稳固性和合理受力能力。

## 立柱:



- A、十三折面，一体成型，更增强稳定性。
- B、孔间距为 50mm，增加横梁的调节空间。
- C、三角形孔型，更容易与挂片接触，加强支柱的受力能力。

## 立柱承重规格表: 每层最大承重(kg)

立柱高度 (mm)	2层(置地3层)			3层(置地4层)			4层(置地5层)			5层(置地6层)		
	F1	F2	F3	F1	F2	F3	F1	F2	F3	F1	F2	F3
2000	3500	4000	4000	2500	3500	4000	1900	2500	3500	1500	2100	2800
2500	3500	4000	4000	2500	3500	4000	1900	2500	3500	1500	2100	2800
3000	3000	4000	4000	2600	4000	4000	2100	3600	3600	1800	2900	2900



追求完美品质 坚持满意顾客

www.palletsh.com

中国·上海金山漕泾共建路128号(邮编201507)

E-mail: likash@188.com

# 塑料托盘货架系列-横梁式货架

www.likash.com TEL:021-57254016

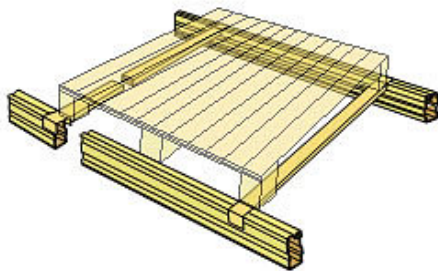
3500	3000	4000	4000	2400	3100	4000	1750	2400	3200	1500	2100	2600
4000	3000	4000	4000	2400	3100	4000	1750	2400	3200	1400	2000	2500
4500	2500	3500	4000	2100	3000	3700	1700	2400	3100	1400	2000	2500
5000	2250	3000	4000	2000	3000	3700	1600	2300	3000	1400	2000	2500
5500					2500	3500	1500	2300	2800	1300	1900	2400
6000					2500	3300		2200	2800		1900	2400
6500					2400	3100		2200	2600		1850	2300
7000					2000	2900		2000	2500		1700	2300
7500						2500		2000	2300		1700	2200
8000									2200			2200
8500									2100			2100
9000									2100			2100
9500									2000			2000
10000									2000			19000

## 横梁承重规格表:

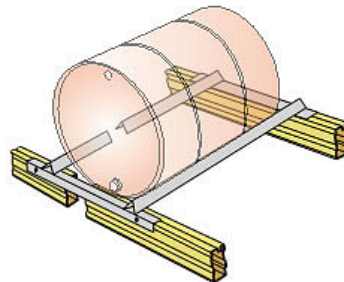
Type	W(mm)	1400	1800	2000	2300	2500	2700	3000
80*50*1.5	型号	B114	B118	B120	B123	B125	B127	B130
	载荷	2200	1800	1350	1000	800	700	550
105*50*1.5	型号	B214	B218	B220	B223	B225	B227	B230
	载荷	3000	2400	2200	2000	1800	1600	1300
120*50*1.5	型号	B314	B318	B320	B323	B325	B327	B330
	载荷	3500	3000	2800	2600	2400	2000	1600
140*50*1.5	型号	B414	B418	B420	B423	B425	B427	B430
	载荷	4600	4000	3800	3500	3200	2800	2200

## 附件:

### 托盘支撑架:



### 油桶支撑架:



追求完美品质 坚持满意顾客

www.palletsh.com

中国·上海金山漕泾共建路128号(邮编201507)

E-mail: likash@188.com

# 塑料托盘货架系列-横梁式货架

www.likash.com TEL:021-57254016

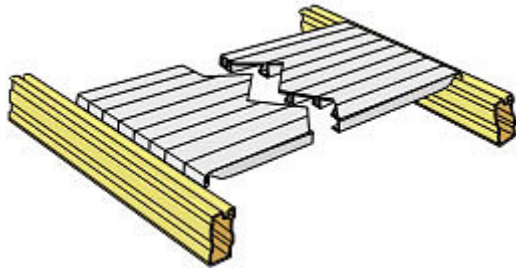
用于托盘的辅助支撑，可防止托盘扰度过大。

D(mm)	800	900	1000	1100	1200
型号	PPS08	PPS09	PPS10	PPS11	PPS12

可防止圆桶滚动，增加稳定性，只使用于深度 900 的货架。

D(mm)	900
型号	DBS09

## 镀锌层板:

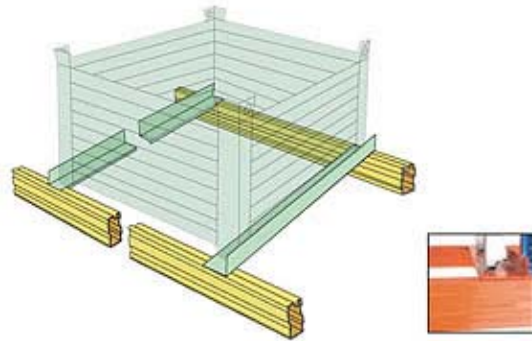


利用双面镀锌钢板冷轧成型，重量型，强度高，作为辅助手段，

可防止小件物品跌落。

型号	S1	S11	S111
D(mm)	载荷	载荷	载荷
500	150	185	220
600	125	160	205
700	105	145	190
800	80	120	170
900	70	100	150
1000	55	85	130
1100		70	110
1200		60	95
1300		50	80
1400		45	65
1500		40	60

## 仓库笼支撑架:



用于在货架上放置金属仓库笼和钢板物流箱等有堆脚的容器，轻

松定位安全可靠。

D(mm)	800	900	1000	1100	1200
型号	PBS08	PBS09	PBS10	PBS11	PBS12
载荷	1000	1000	1000	1000	1000

## 木夹板及支撑杆:

## 支撑杆:



追求完美品质 坚持满意顾客

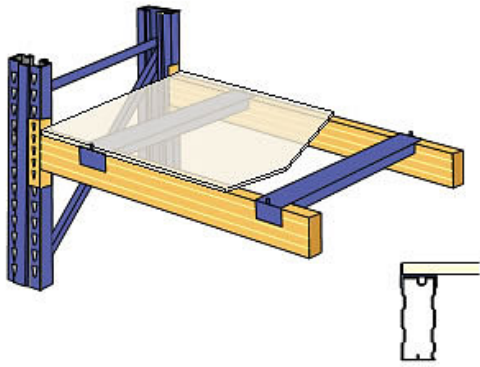
www.palletsh.com

中国·上海金山漕泾共建路 128 号 (邮编 201507)

E-mail: likash@188.com

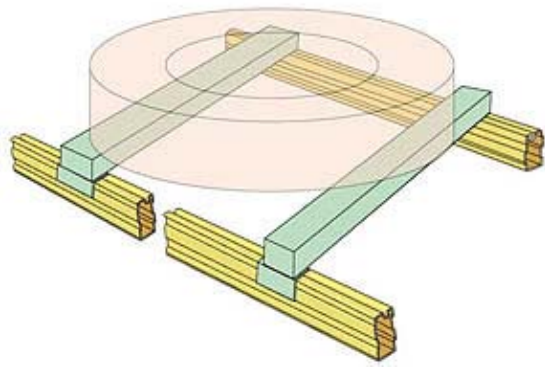
# 塑料托盘货架系列-横梁式货架

www.likash.com TEL:021-57254016



木夹板厚度 20mm，卡在支撑杆特制的突起内，  
每个托盘位一对支撑杆。

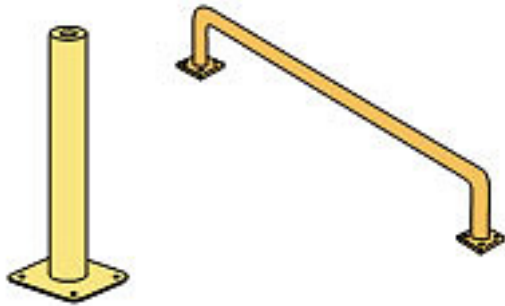
D(mm)	800	900	1000	1100	1200
型号	LBS08	LBS09	LBS10	LBS11	LBS12



用于没有托盘的大件物品存放。

D(mm)	800	900	1000	1100	1200
型号	LBS08	LBS09	LBS10	LBS11	LBS12

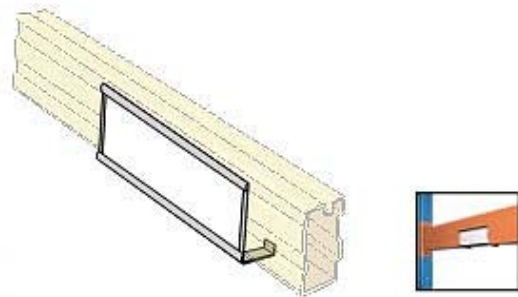
## 护桩、护栏:



位于货架侧面或者角部,保护货架免于被叉车碰撞。

型号	规格(mm)	备注
CP100	1000	Protect Peg
CL090	900×500	For Single Line
CL3200	2000×500	For Double Line

## 标签牌:



注塑成型,可卡在横梁上,可移动,随时更换卡片内容,  
让货物信息一目了然。

## 后挡



追求完美品质 坚持满意顾客

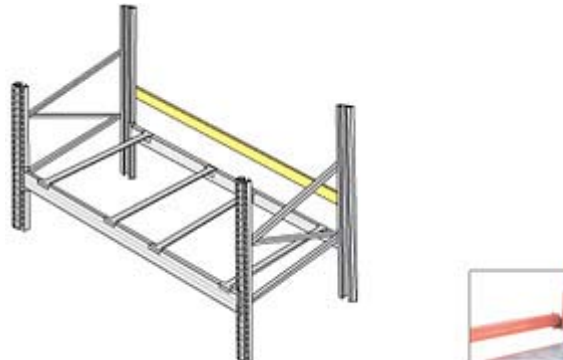
www.palletsh.com

中国·上海金山漕泾共建路 128 号 (邮编 201507)

E-mail: likash@188.com

# 塑料托盘货架系列-横梁式货架

www.likash.com TEL:021-57254016

																	
		<p>用于托盘的限位，尤其在高位叉车操作时，有效保障安全。</p>															
	<table border="1"><tr><td>W(mm)</td><td>1400</td><td>1800</td><td>2000</td><td>2300</td><td>2500</td><td>2700</td><td>3000</td></tr><tr><td>型号</td><td>DT14</td><td>DT18</td><td>DT20</td><td>DT23</td><td>DT25</td><td>DT27</td><td>DT30</td></tr></table>	W(mm)	1400	1800	2000	2300	2500	2700	3000	型号	DT14	DT18	DT20	DT23	DT25	DT27	DT30
W(mm)	1400	1800	2000	2300	2500	2700	3000										
型号	DT14	DT18	DT20	DT23	DT25	DT27	DT30										



追求完美品质 坚持满意顾客

www.palletsh.com

中国·上海金山漕泾共建路 128 号 (邮编 201507)

E-mail: likash@188.com